

## Мотор гидравлический планетарный МГП Аналоги – серия – OMS-80:315 «Danfoss»

Мотор гидравлический планетарный предназначен для привода рабочих органов сельскохозяйственных, коммунальных и других машин и механизмов при эксплуатации в районах с умеренным климатом.



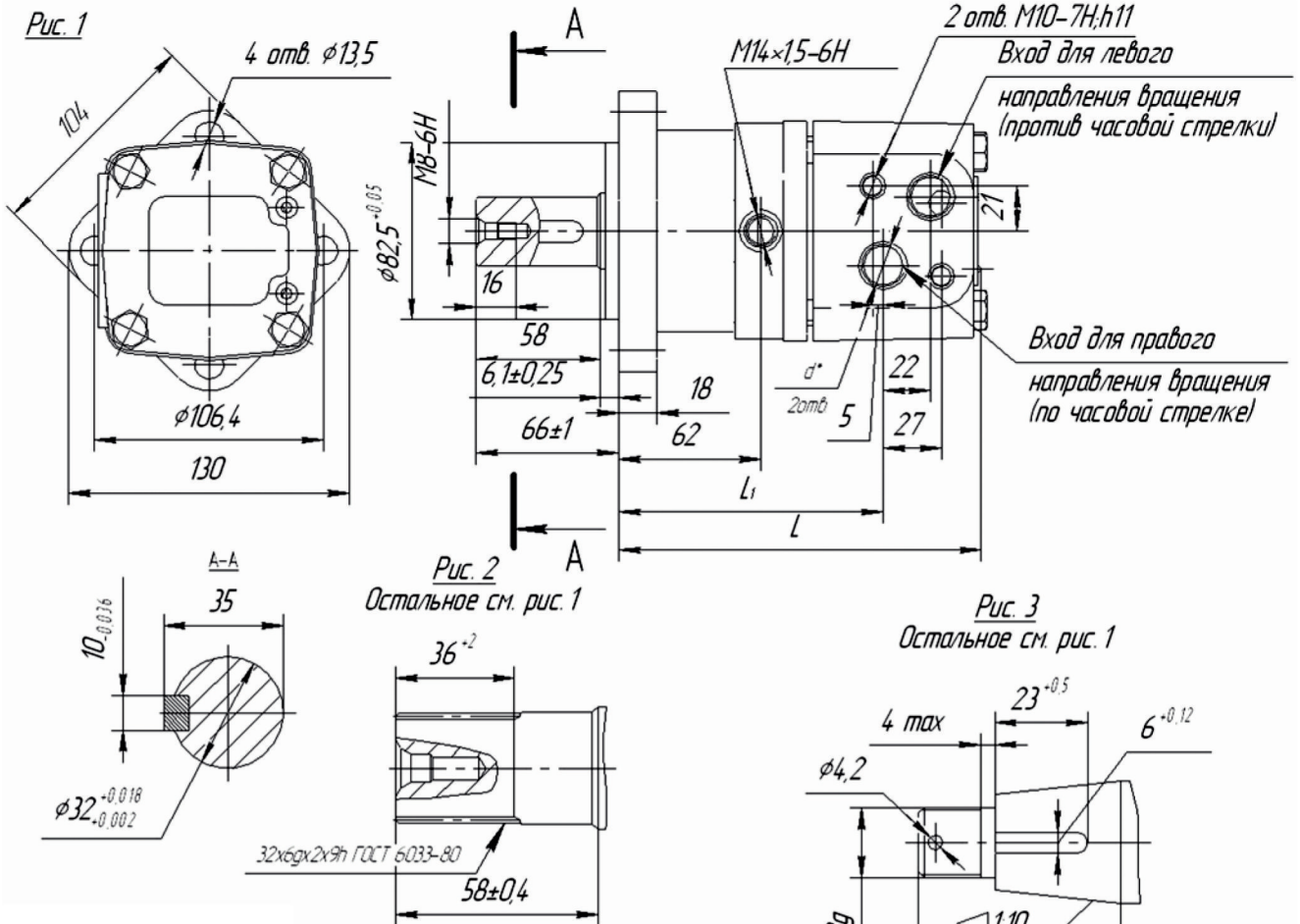
### Применяемость:

спецтехника: многофункциональная коммунально-строительная машина МКСМ-800; прицепная подметально-уборочная машина «Пума»; коммунальная машина КМ-600С; загрузчик семян ЗС-000; коммунальная машина КО-560, КО-512, КО-514; КО-829 (А,Б,01,02,03,04,05); автоподъемник АПТ-22; АПТ-28; комбинированная дорожная машина ЭД-405; подметально-уборочная машина ПУМ-Магистраль; пресподборщик ПРФ-110, ПРФ-180, ПТ-165; деревообрабатывающий станок ЦДС-1100; комбайны: «Дон-680», «Русь», «КЗС-3», «КЗС-324»; раздатчики кормов КУТ-4, КУТ-10; пресподборщики ТПП-45; машины загрузки онойной массы – МЗАМ; пескоразбрасывающие машины БАБ-401; почвообрабатывающие комплексы ППК-82 и другие машины и механизмы для различных отраслей промышленности.

### Технические характеристики

Наименование параметра	Величина параметра изделий							
	МГП80	МГП100	МГП125	МГП160	МГП200	МГП250	МГП315	МГП400
Рабочий объем, см <sup>3</sup>	80,5	100,0	125,7	159,7	200,0	250	314,9	400
Частота вращения, об./мин.								
Номинальная	350	270	212	172	138	107	83	70
Максимальная	810	650	520	400	325	260	210	162
Минимальная	10	10	10	10	10	6	6	6
Давление на входе, МПа								
Номинальное	21							
Максимальное	25							
Коэффициент полезного действия общий	0,78							
Полезная номинальная мощность, кВт	7,25			6,0		5,1		3,6
Крутящий момент, нм								
Номинальный	196	250	315	335	400	450	560	570
Номинальная величина потока, л/мин.	30							
Перепад давления номинальный, МПа	17,5	17,5	17,5	15	14	12,5	12	10
Масса, кг	9,8	10	10,3	10,7	11,1	11,6	12,3	13,6

Мотор гидравлический планетарный МГП



Обозначение	Код	L, мм	L1, мм	Рис	d, мм
МГП 00.00.000	МГП 80	164	121	1	М 20x1,5-6ш
-01	МГП 100	167	124		
-02	МГП 125	172	129		
-03	МГП 160	178	135		
-04	МГП 200	185	142		
-05	МГП 315	205	162		
-06	МГП 80-01	164	121		
-07	МГП 100-01	167	124		
-08	МГП 125-01	172	129		
-09	МГП 160-01	178	135		
-10	МГП 200-01	185	145		
-11	МГП 250-01	194	151		
-12	МГП 315-01	205	162	2	М 22x1,5-6ш
-18	МГП 250	194	151		
-19	МГП 80Ш	164	121		
-20	МГП 100Ш	167	124		
-21	МГП 125Ш	172	129		
-22	МГП 160Ш	178	135		
-23	МГП 200Ш	185	142		
-24	МГП 250Ш	194	151		
-25	МГП 315Ш	205	162		
-26	МГП 80К	164	121		
-27	МГП 100К	167	124		
-28	МГП 125К	172	129		
-29	МГП 160К	178	135		
-30	МГП 200К	185	142		
-31	МГП 250К	194	151		
-32	МГП 315К	205	162	4	
-54	МГП 80М	164	121		
-55	МГП 100М	167	124		
-56	МГП 125М	172	129		

Аналог ОМС-80-315