

Гидроклапан обратный 4121.20.90

Гидроклапан обратный предназначен для свободного пропускания рабочей жидкости только в одном направлении, а при наличии дросселирующего отверстия в клапане и для ограничения пото-

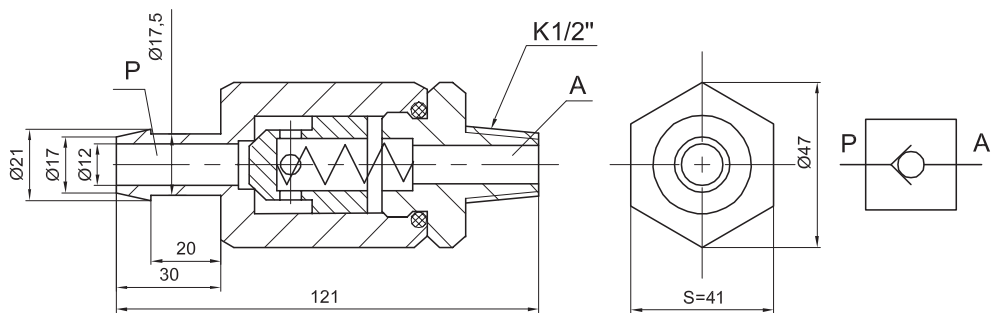
ка рабочей жидкости в обратном направлении, в гидросистемах строительных, дорожных и коммунальных машин.

Изготавливается по ТУ 4144-014-00239882-2007.

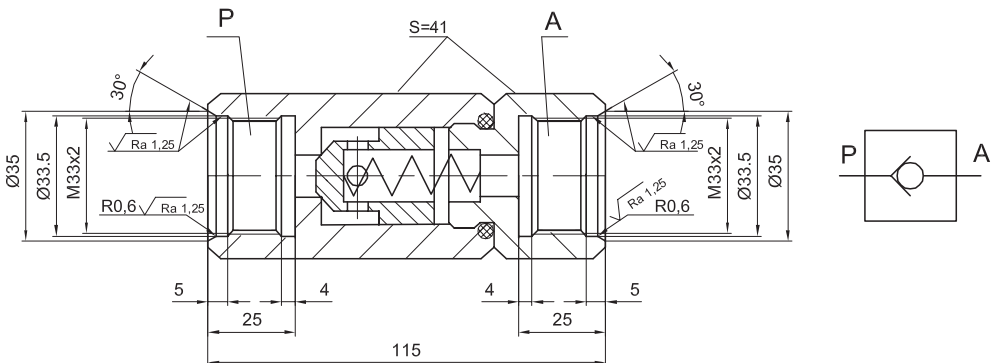
Технические характеристики клапанов

Наименование показателей	Значения для гидроклапанов	
	4121.20.90, 4121.20.90-6	4121.20.90-1, 4121.20.90-2, 4121.20.90-3, 4121.20.90-4, 4121.20.90-5,
Условный проход, мм	10	16
Давление на входе, МПа (кгс/см ²)		
• номинальное	25 (250)	
• максимальное	32 (320)	
• минимальное	0,3 (3)	
Давление открывания, МПа, не более	—	0,05
Расход рабочей жидкости при кинематической вязкости 15...25 мм ² /с, л/мин		
• номинальный	16	80
• максимальный	63	125
Внутренняя герметичность (максимальные внутренние утечки) при номинальном давлении, л/мин:		
• 4121.20.90	0,008	
• 4121.20.90-1	0,008	
• 4121.20.90-2	10	
• 4121.20.90-3	15	
• 4121.20.90-4	13	
• 4121.20.90-5	23	
• 4121.20.90-6	0,008	
Перепад давления, МПа		
• при номинальном расходе рабочей жидкости	0,043	0,16
• при максимальном расходе рабочей жидкости	0,138	0,31
Масса, кг	0,8	0,8

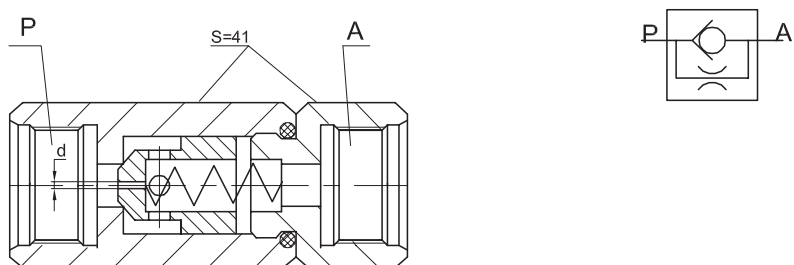
Гидроклапан обратный 4121.20.90



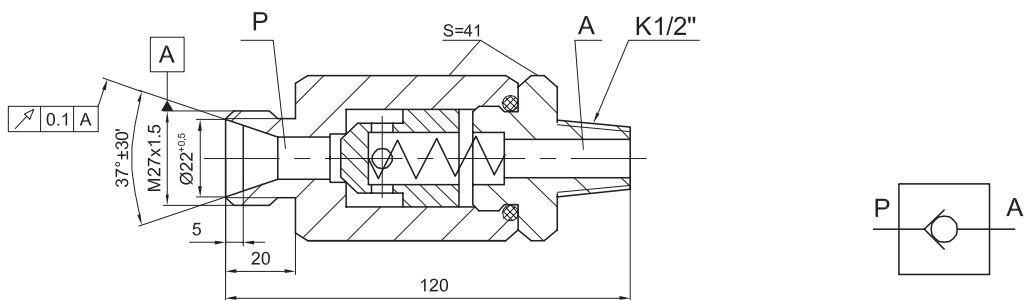
4121.20.90-1



4121.20.90 - 2, 4121.20.90 - 3, 4121.20.90 - 4, 4121.20.90 - 5 (остальное см. 4121.20.90 -1)



4121.20.90-6



Обозначение	d, мм	Предельное отклонение
4121.20.90-2	1,0	H11
4121.20.90-3	1,2	H11
4121.20.90-4	1,1	H11
4121.20.90-5	1,4	H11