

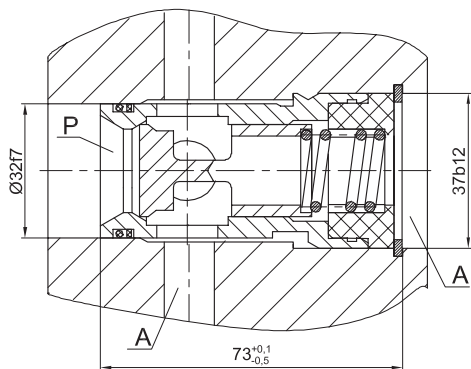
Гидроклапан обратный 530.25

Гидроклапаны обратные предназначены для свободного пропускания потока рабочей жидкости в одном направлении и запираения потока в обратном направлении в гидросистемах строительных, дорожных и коммунальных машин.

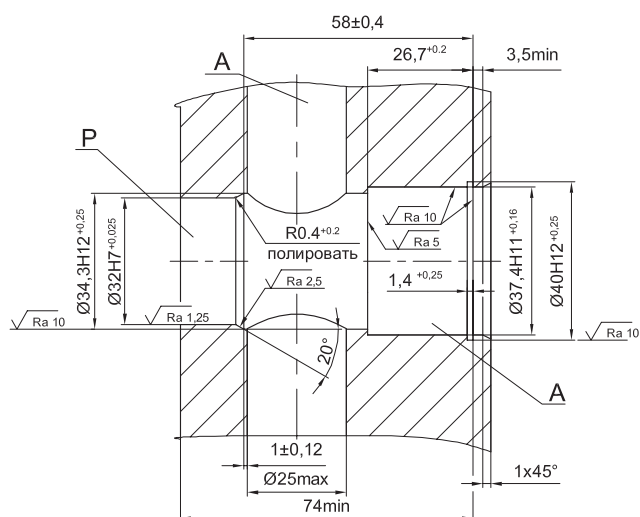
Гидроклапаны обратные могут встраиваться в отдельные корпуса и многофункциональные блоки.

Изготавливаются по ТУ 4144-014-00239882-2007.

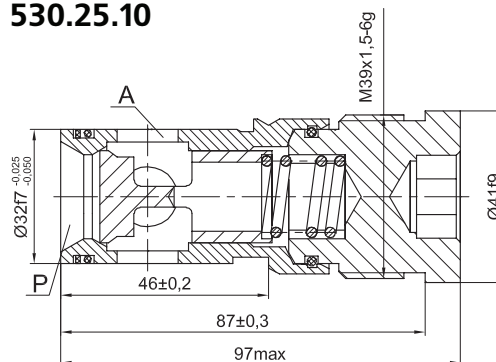
530.25.00



Гнездо под клапан 530.25.00

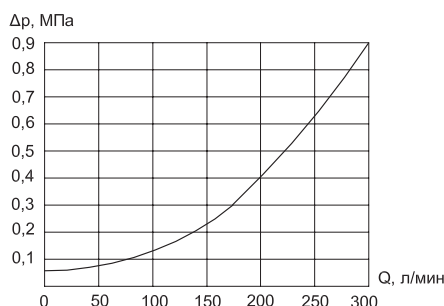


530.25.10



Размеры гнезда для гидроклапана 530.25.10

аналогичны размерам гнезда для предохранительного гидроклапана 510.32



Технические характеристики

Наименование показателей	Значение
Условный проход, мм	25
Давление на входе, МПа (кгс/см ²)	
• номинальное	40 (400)
• максимальное	50 (500)
• минимальное	0,1 (1)
Давление открывания, МПа (кгс/см ²), не более	0,1
Номинальный перепад давлений, МПа (кгс/см ²)	0,8 (8)
Расход рабочей жидкости, л/мин	
• номинальный	320
• максимальный	360
Внутренняя герметичность (максимальные внутренние утечки)	не допускаются
Масса (без рабочей жидкости), кг, не более	0,29
Температура окружающей среды, °С	от -60 до +50