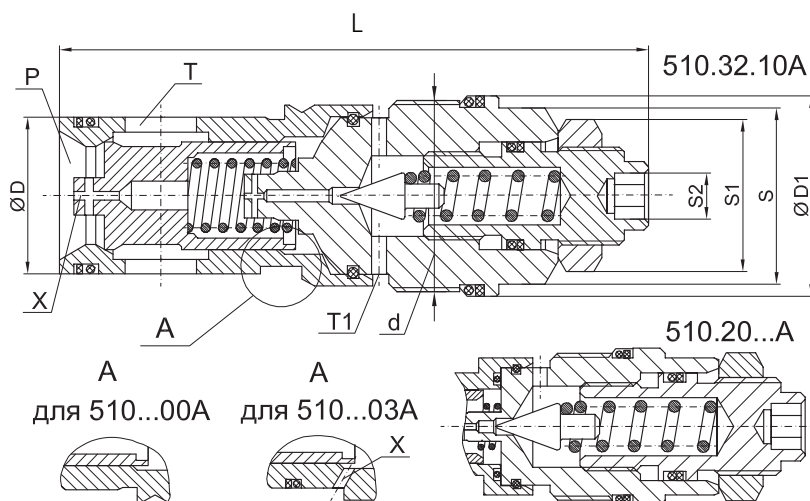


Гидроклапан предохранительный 510.20..., 510.32...

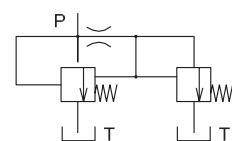
Гидроклапаны предохранительные 510.20.00А, 510.20.10А, 510.20.03А, 510.32.00А, 510.32.10А, 510.32.03А предназначены для предохранения объемных гидроприводов от давления, превышающего установленное.

Предохранительные гидроклапаны являются клапанами непрямого действия патронного исполнения для встраивания в панели, корпуса перепускных блоков и индивидуальные корпуса.

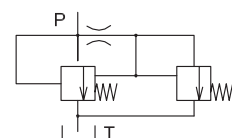
Настройка требуемого давления производится регулировочным винтом. При поставке изделия потребителю винт может находиться в любом положении.



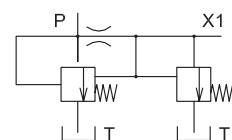
510.32.00А



510.32.10А



510... 03А



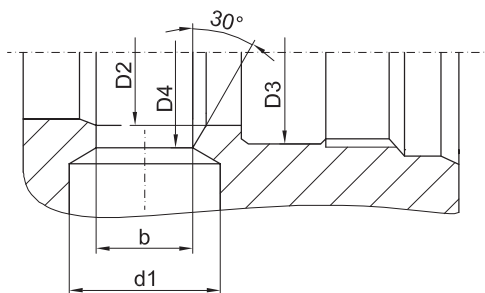
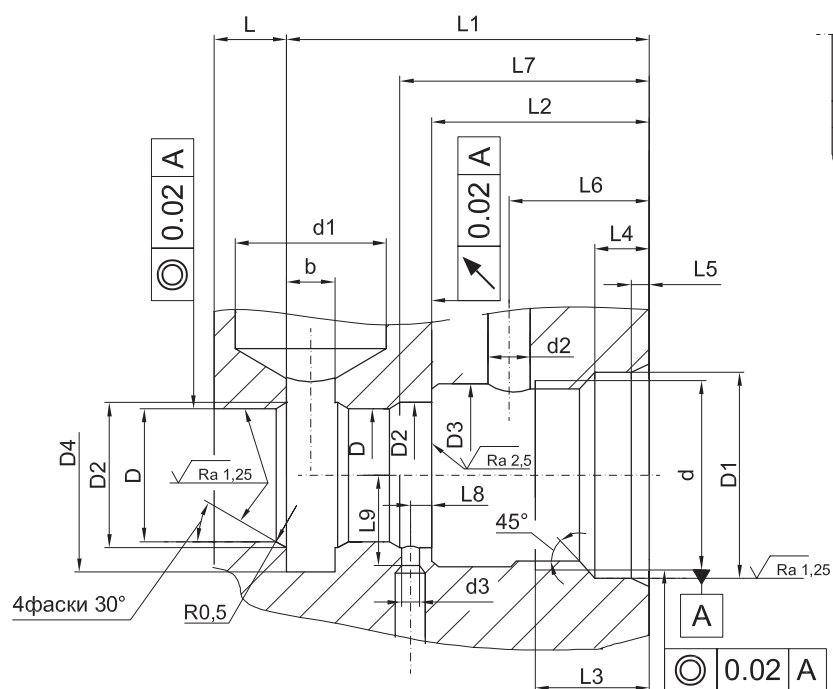
Изделие типа	L	D	D1	d	S	S1	S2
510.20...	105 max	22f7	32f9	M30×1,5–6q	27	27	8
510.32...	121 max	32f7	41f9	M39×1,5–6q	32	27	8

Технические характеристики

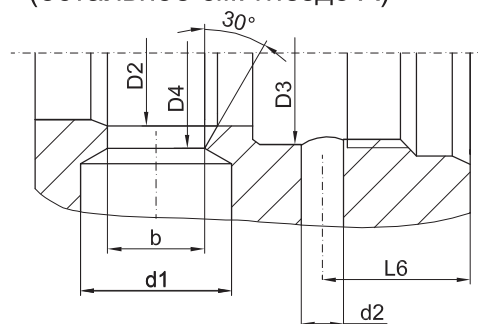
Наименование показателя	Значения для гидроклапанов	
	510.20...	510.32...
Условный проход, мм	20	32
Давление на входе, МПа (кгс/см ²)		
• номинальное	40 (400)	
• максимальное	50 (500)	
• минимальное	1 (10)	
Диапазон регулирования давления, МПа (кгс/см ²)	от 1 до 50 (от 10 до 500)	
Максимально допустимое изменение давления настройки при изменении потока от номинального до минимального, МПа (кгс/см ²)	2 (20)	1 (10)
Максимальное превышение номинального давления настройки при мгновенном возрастании давления, МПа (кгс/см ²)	2,5 (25)	
Расход рабочей жидкости, л/мин		
• номинальный	250	400
• максимальный	400	600
• минимальный	10	20
Максимальные внутренние утечки при номинальном давлении, л/мин	0,14	0,20
Масса, кг	0,3	0,64

А - для 510...03А

В - для 510...10А
(остальное см. гнездо А)



Б - для 510...00А
(остальное см. гнездо А)



	510.20.00А	510.20.03А	510.20.10А	510.32.00А	510.32.03А	510.32.10А
D	22H8	22H8	22H8	32H8	32H8	32H8
D1	32H9	32H9	32H9	41H9	41H9	41H9
D2	24H12	24H12	24H12	34,3H12	34,3H12	34,3H12
D3	30,5	30,5	30,5	39,5	39,5	39,5
D4	32	32	32	41	41	41
d	M30×1,5-6H	M30×1,5-6H	M30×1,5-6H	M39×1,5-6H	M39×1,5-6H	M39×1,5-6H
d1*	25	25	25	32	32	32
d2	7	7	—	7	7	—
d3	—	3 max	—	—	3 max	—
L	12	12	12	13	13	13
L1	60±0,1	60±0,1	60±0,1	79±0,1	79±0,1	79±0,1
L2	36±0,1	36±0,1	36±0,1	46±0,1	46±0,1	46±0,1
L3	22±0,3	22±0,3	22±0,3	24±0,3	24±0,3	24±0,3
L4	9±0,2	9±0,2	9±0,2	10±0,2	10±0,2	10±0,2
L5	2±0,12	2±0,12	2±0,12	2±0,12	2±0,12	2±0,12
L6	26±0,3	26±0,3	—	28±0,3	28±0,3	—
L7	—	41±0,1	—	—	51,5±0,1	—
L8	—	3,5±0,1	—	—	3,5±0,1	—
L9	—	17 min	—	—	23 min	—
b	16 ^{+0,3}	7,5 _{-0,3}	16 ^{+0,3}	25 ^{+0,3}	15 _{-0,3}	25 ^{+0,3}

*Размеры отверстий для эксплуатации при номинальных параметрах.