

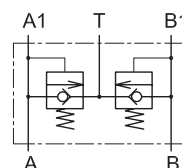
Блоки обратно-предохранительных гидроклапанов БОПК-16.1, БОПК-16.2, БОПК-20.1, БОПК-25.1, БОПК-25.3

Блоки обратно-предохранительных гидроклапанов предназначены для защиты реверсивных гидромашин от перегрузки при повышении давления в гидросистеме в одном направлении и для свободного пропуск жидкости в другом направлении.

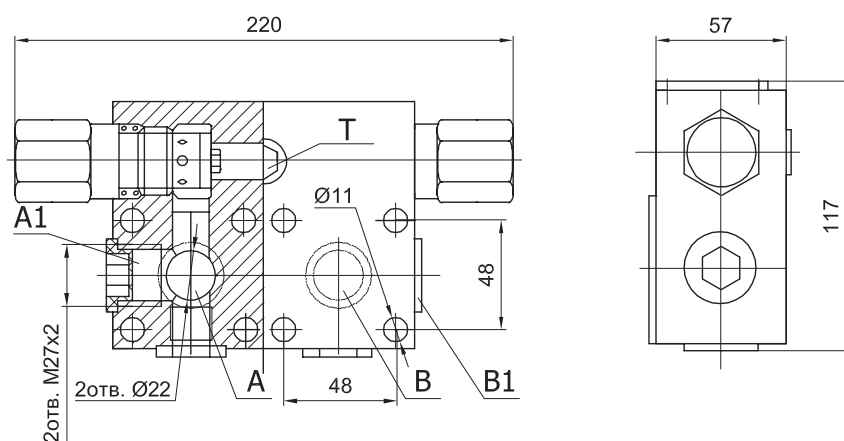
Блок обратно-предохранительных клапанов изготовлен по ТУ 4144-014-00239882-2007.

Стыковочное подсоединение позволяет устанавливать блок непосредственно на гидромашине.

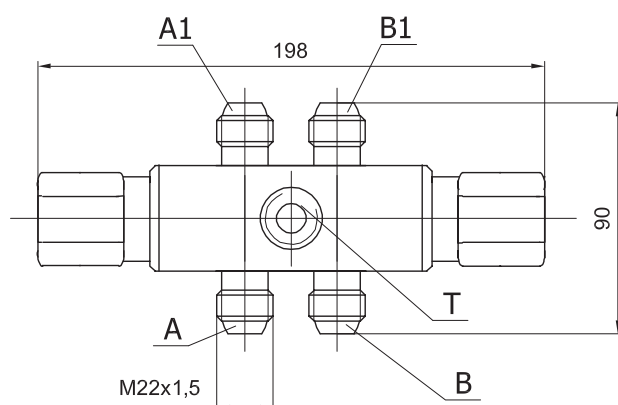
Блок с трубным подсоединением позволяет встраивать блок в магистраль, ведущую к гидромашине или к гидроцилиндру.



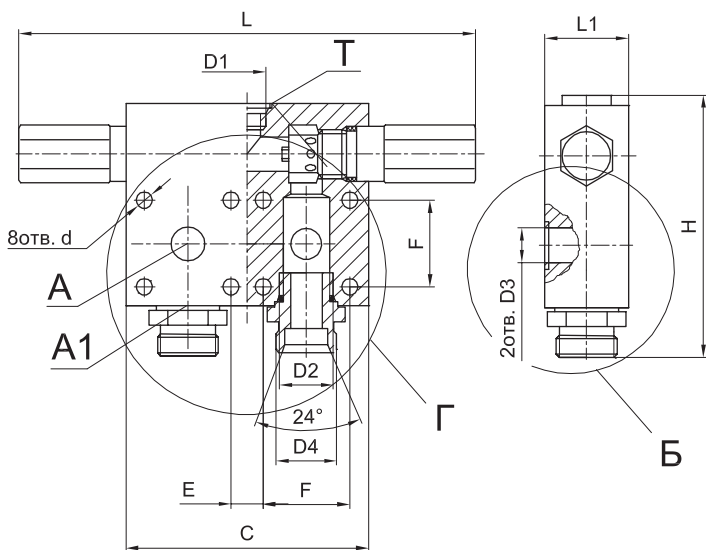
БОПК-16.1



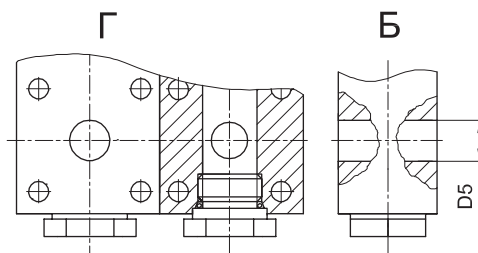
БОПК-16.2



БОПК-20.1



БОПК-25.1 БОПК 25.3 (остальное см.БОПК-20.1)



Присоединительные размеры

	L	L1	C	H	d	D1	D2	D3	D4	D5	E	F
БОПК-20.1	220	50	132	150	Ø11	M18×1,5	M30×2	Ø22	M42×2	—	19	48
БОПК-25.1	316	65	164	160	Ø13,5	M27×2	M36×2	Ø26	—	M36×2	22	60
БОПК-25.3	336	65	202	190	Ø17	M33×2	M48×2	Ø32	—	Ø32	27	75

Технические характеристики

Обозначение	Диапазон настройки давления гидроклапана, МПа (кгс/см ²)	Условный проход, мм	Расход рабочей жидкости, л/мин, при кинетической вязкости 30...35 мм ² /с			Внутренняя герметичность (максимальные внутренние утечки), при давлении ≤0,75 р, л/мин	Масса, кг, не более	Температура окружающей среды, °С
			Q _{мин}	Q _{ном}	Q _{макс}			
БОПК-16.1	p _A , p _B — от 5 до 13	16	3	63	120	0	5,3	от -40 до +45
БОПК-16.1-01	p _A , p _B — св. 13 до 28							
БОПК-16.1-02	p _A , p _B — св. 28 до 35							
БОПК-16.2	p _A , p _B — св. 13 до 28	20	8	160	250	0	1,65	
БОПК-16.2-01	p _A — от 5 до 13 p _B — св. 13 до 28							
БОПК-20.1	p _A , p _B — от 5 до 13	20	8	160	250	0	5,8	
БОПК-20.1-01	p _A , p _B — св. 13 до 28							
БОПК-20.1-02	p _A , p _B — св. 28 до 35							
БОПК-25.1	p _A , p _B — от 5 до 20	25	8	160	250	0	9,5	
БОПК-25.1-01	p _A , p _B — св. 15 до 35							
БОПК-25.3	p _A , p _B — от 5 до 20	32	8	160	250	0	15,6	
БОПК-25.3-01	p _A , p _B — св. 15 до 35							