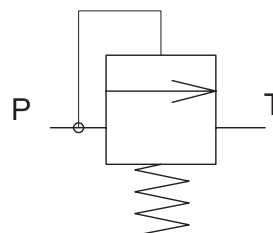
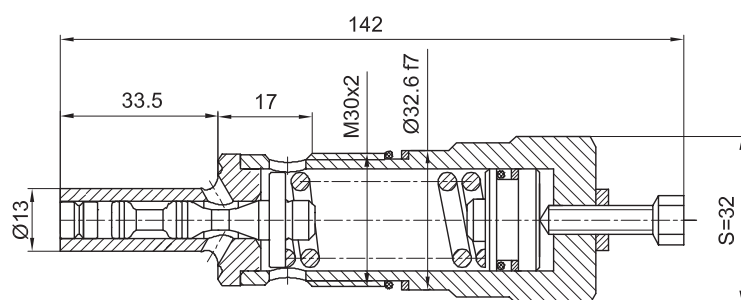


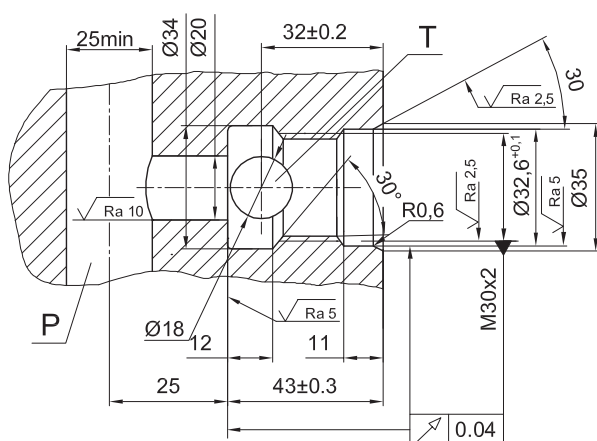
Гидроклапан предохранительный P100.000

Гидроклапан предохранительный, предназначен для защиты гидропривода от перегрузки при повы-

шении рабочего давления в гидросистеме, изготовлен по ТУ 4144-014-00239882-2007.



Размеры гнезда под гидроклапан



Технические характеристики

Наименование показателя	Значение
Условный проход, мм	16
Давление на входе, МПа (кгс/см ²)	
• минимальное	5 (50)
• номинальное	20 (200)
• максимальное	35 (350)
Диапазон настройки давления, МПа (кгс/см ²)	от 5 до 35 (от 50 до 350)
Расход рабочей жидкости при кинематической вязкости 30...35 мм ² /с, дм ³ /с (л/мин),	
• минимальный	0,05 (3)
• номинальный	1,05 (63)
• максимальный	2,00 (120)
Внутренняя герметичность (максимальные внутренние утечки) при давлении <0,75 р, см ³ /мин	0
Изменение давления настройки при изменении расхода от минимального до номинального для ряда давлений: от 5 до 10 МПа, %	20
от 10 до 35 МПа, %	10
Максимальное превышение давления настройки при мгновенном возрастании давления на входе от 0 до р _{ном} за 0,06 с, % от давления настройки	20
Масса, кг, не более	0,6