

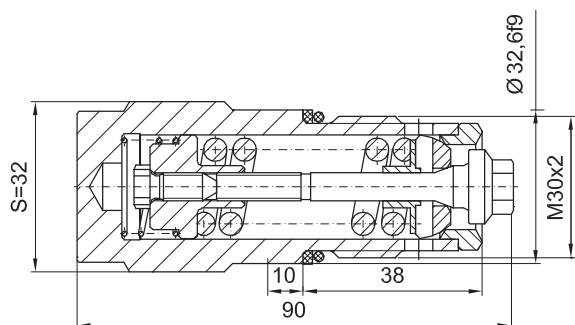
Гидроклапаны обратно-предохранительные ОПК-16, ОПК-20

Гидроклапаны обратно-предохранительные предназначены для защиты от превышения давления в одном направлении и свободного пропуска жидкости через обратный клапан в другом и устанавливаются в гидролинии реверсивных гидромашин.

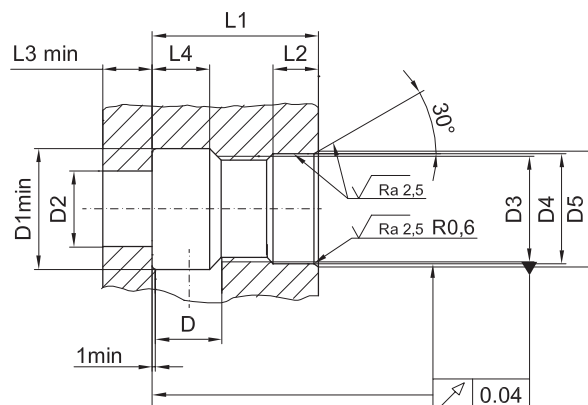
Гидроклапаны обратно-предохранительные изготовлены по ТУ 4144-014-00239882-2007.

Гидроклапаны обратно-предохранительные включают в себя предохранительный и обратный клапаны.

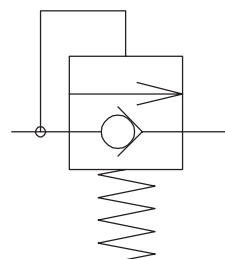
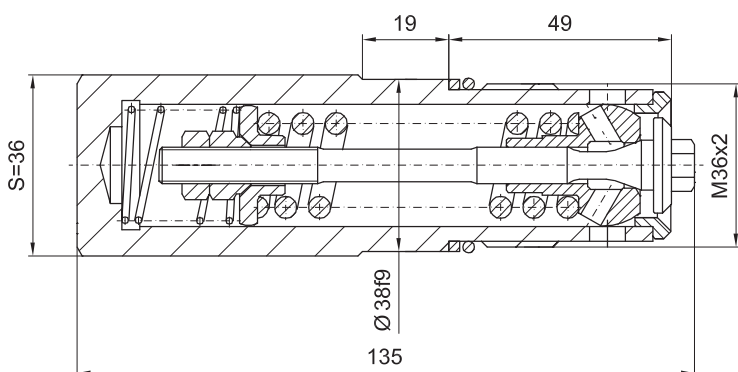
Обратно-предохранительный клапан ОПК-16



Гнездо под клапаны ОПК-16 и ОПК-20



Обратно-предохранительный клапан ОПК-20



Технические характеристики клапанов

Наименование показателя	Значение	
	ОПК-16	ОПК-20
Условный проход, мм	16	20
Диапазон настройки давления клапана, МПа	от 5 до 35	
Расход, л/мин:		
• минимальный	3	8
• номинальный	63	160
• максимальный	120	250
Максимальные внутренние утечки, см ³ /мин – при давлении ≤0,75 р,	0	
Масса, не более, кг:		
• ОПК-16	0,4	
• ОПК-20	0,75	

Размеры гнезда под клапаны

	ОПК-16	ОПК-20
D	16	22
D1	33	40
D2	18	25
D3	M30x2	M36x2
D4	32,6H10	38H10
D5	35	40,3
L1	43 _{-0,3}	56
L2	11	16
L3	15	20
L4	17	21