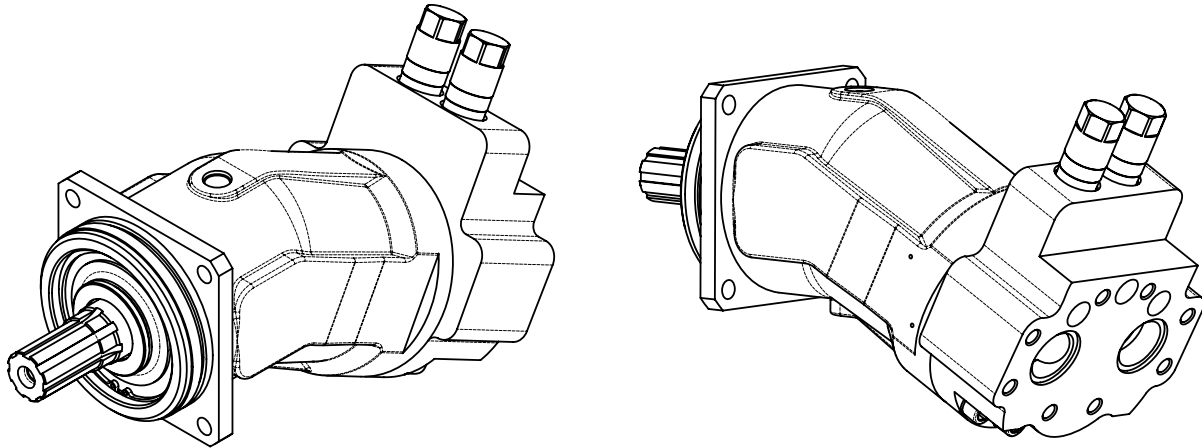


210.4.250.00.A6

Мотор-насос нерегулируемый полный аналог МН250/160



Общий вид



Описание

Мотор-насос аксиально-поршневой нерегулируемый с наклонным блоком.
Полный аналог мотор-насоса МН250/160.

Технические характеристики

Параметр	Насос	Мотор
Рабочий объем, см ³ /об	250 (см ³ /об)	250 (см ³ /об)
Частота вращения, об/мин / Подача (расход), л/мин		
- минимальная	400 (об/мин) / 100 (л/мин)	50 (об/мин) / 12,5 (л/мин)
- номинальная	960 (об/мин) / 240 (л/мин)	960 (об/мин) / 240 (л/мин)
- максимальная	-	2100 (об/мин) / 525 (л/мин)
- максимальная, при P _{вх} = 0,08 МПа	1500 (об/мин) / 375 (л/мин)	-
- предельная, при P _{вх} = 0,2 МПа	2100 (об/мин) / 525 (л/мин)	-
Давление, МПа		
- номинальное	16 (МПа)	16 (МПа)
- максимальное рабочее	35 (МПа)	35 (МПа)
Мощность потребляемая/эффективная, кВт		
- номинальная	64 (кВт)	64 (кВт)
- максимальная	306 (кВт)	306 (кВт)
Крутящий момент приводной/эффективный, Нм		
- номинальный	663 (Нм)	599 (Нм)
- максимальный	1450 (Нм)	1337 (Нм)
Масса, кг	76,5 (кг)	76,5 (кг)

Значения крутящих моментов даны с учетом гидромеханического КПД = 0,96.

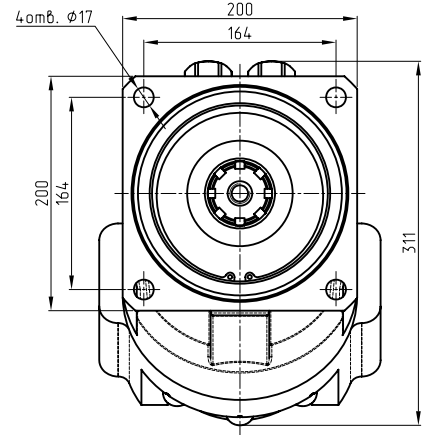
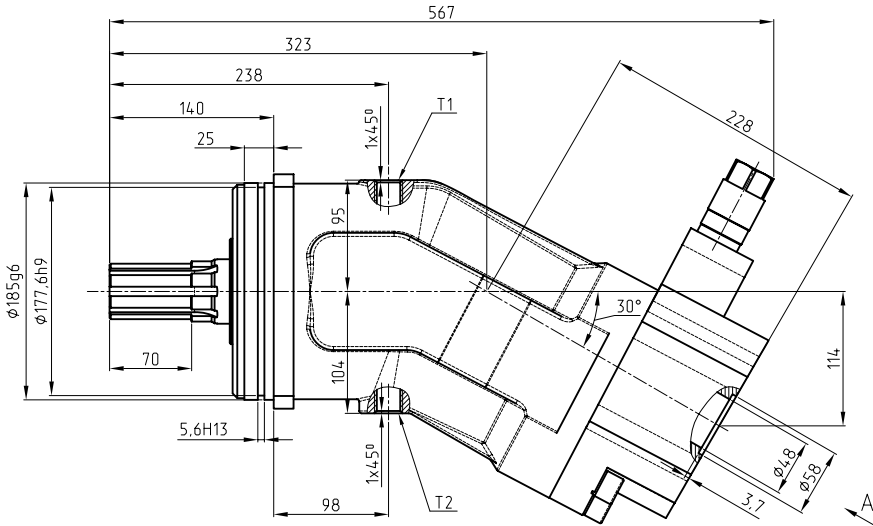


210.4.250.00.A6

Мотор-насос нерегулируемый полный аналог МН250/160



Габаритно-присоединительные размеры



T1, T2 - M24x1,5-7H
дренажные отверстия

